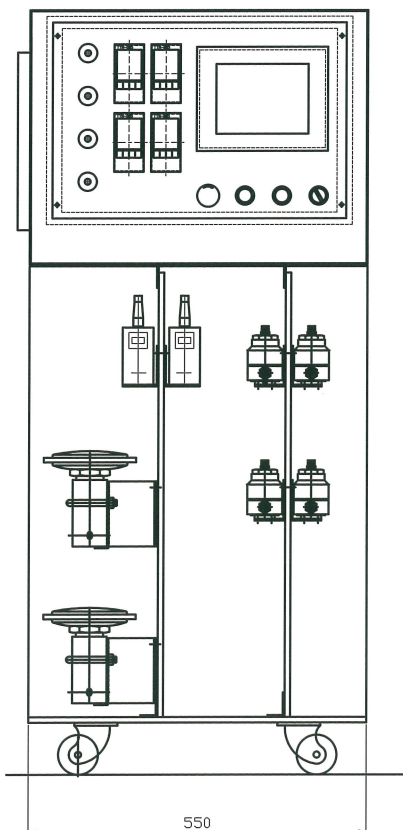
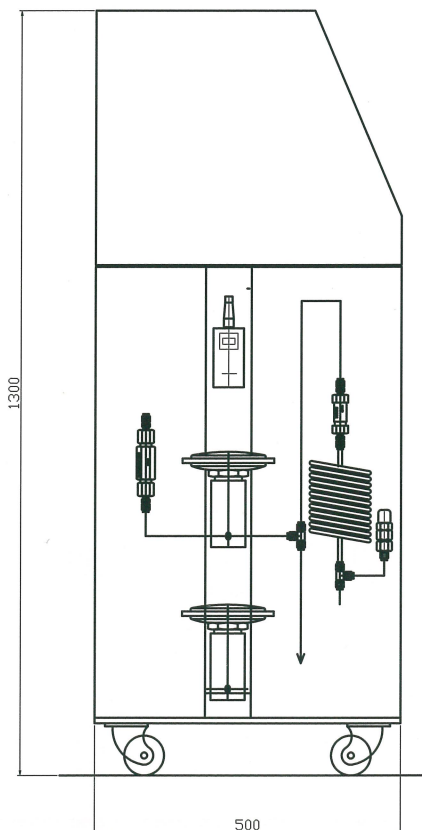


【RGv10m仕様書】

コントローラー装置:RGv10m

| No. | 項目 | 型式 | 備考 |
|------|----------------------|-----------------------------------|-----------------------------------|
| 1 | 装置サイズ | 550×500×1300 (mm) /100Kg | 装置外観 (付属品含まない) |
| 2 | 1次側供給電源 | 単相2P-AC100V、5AT、50/60Hz | 2P平型コンセント |
| 3 | 1次側供給エア | 0.6MPa~07MPa、10L/min | お客様手配/20SF:装置/20PM (ハイカップラー) |
| 4 | 常用制御圧力範囲 | 0~22MPa | 射出圧力設定範囲 |
| 5 | 射出制御方式 自動レギュレータ式 | 無段階 2段階制御 | 50ccコイル |
| | | 省エネモード 付/無 | 傾斜弁 有/無 (射出無段階制御) |
| 6 | ガス射出系統 | ガス射出配管関係 | φ1/8 Swagelok 系統数 |
| | | 中継ボックス | 配管長さ m |
| 7 | ガスノズル温度制御 | 付き 制御数 | ケーブル長 m |
| | | | ヒーター |
| | | | 七星化学研究所 |
| | | 本機 NJC-2410-RF 成形機 NJC-2410-RM | |
| 8 | 信号仕様 (信号仕様打合せで決定) | 付き 制御数 | ケーブル長 m |
| | | | 熱電対 |
| | | | 七星化学研究所 |
| | | 本機 NJC-2414-RF 成形機 NJC-2414-RM | |
| 8 | 信号仕様 (信号仕様打合せで決定) | ケーブル長 m | 本機 NJC-2010-RF 成形機 NJC-2010-RF |
| | | | 七星化学研究所 |
| | | | 装置仕様でコネクタ選択 |
| 8 | 信号仕様 (信号仕様打合せで決定) | 入力信号 | 射出信号 安全扉 ノズルカバー 保圧切換信号 共通コモン 0V |
| | | 出力信号 | ガスノズル後退 コモン 0V ガス保持低下信号 コモン 0V |
| 共通仕様 | | | |
| 9 | 設置条件 | 定置式 移動式 | パトライト 要/不要 |
| 10 | 装置色 | 5Y 8/ 1.5 半艶 | |



有限会社 浦野技研

神奈川県相模原市中央区田名4358-3

TEL:042-764-0833

E-mail:urano@tanzawa.or.jp