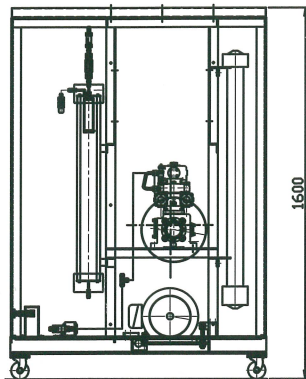
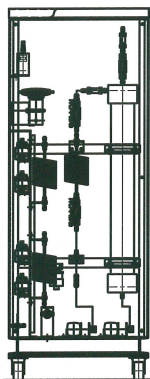
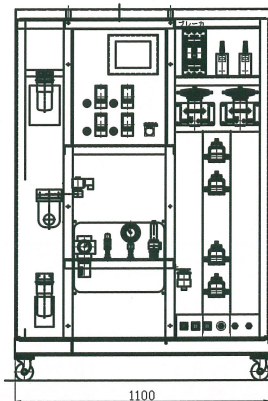
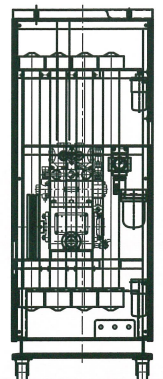
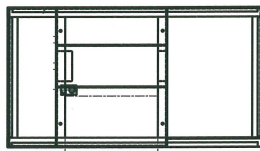


【高圧ガス制御装置：1×1VP30R仕様書】

No.	項目	型式	備考							
1	装置サイズ	1100×610×1600	装置外観 (付属品含まない)							
2	1次側供給電源	AC200~220V、30A、50/60Hz	ケーブル長：5m/アメリカン電機 4322N お客様手配：アメリカン電機 4320-P							
3	1次側供給エア	0.6MPa~07MPa、500ℓ/min	装置受口：ハイカップラー 30PM お客様手配：ハイカップラー 30SF							
4	冷却水	供給水差圧 0.3MPa~05MPa 供給流量 60ℓ/min 装置内流量センサー値 6ℓ/min 供給60ℓ/min In/Out手動弁付 連続循環式 供給水温 15~22℃ 水質 不純物等固形物含まない水	装置受口：ハイカップラー BSBM30PM タケノコ付 BSBM30SH お客様手配：φ9 (内径) ブレードホース							
			長期装置運転停止時及び外気温3℃以下の装置停止時は冷却水を抜き出して下さい							
5	設計圧力	33Mpa	安全弁作動値							
6	コンプレッサー常用範囲圧力	26~30MPa	昇圧範囲 (自動運転範囲)							
7	レギュレータ部常用範囲圧力	0~22MPa	射出圧力設定範囲							
8	窒素ガス発生量	90m ³ /day	外部ポートは発生ガス量で制限されます							
9	窒素ガス濃度	98%以上 (窒素ガス分離膜3本搭載)	発生ガス量で濃度を改善できます							
10	潤滑油	クランクケース ルブリケーター	モービルレイラスオイル：829							
11	手動/自動ドレーン選択	No.1フィルター	自動式							
		No.2ストレーナー	自動式							
12	ガス射出系統：レギュレータ式	省エネモード 付/無	配管系統 1系統/2系統 制御系統 1系統/2系統							
		傾斜弁 有/無 (射出無段階制御)								
		ガス射出配管関係	φ1/8 Swagelok 系統数							
	中継ボックス	配管長さ	m							
13	ガスノズル温度制御	付き	制御数	ケーブル長	m	ヒーター	七星化学 研究所	本機	NJC-2410-RF	
								成形機	NJC-2410-RM	
							熱電対		本機	NJC-2414-RF
									成形機	NJC-2414-RM
14	信号仕様	ケーブル長	本機	NJC-2010-RF	成形機	NJC-2010-RF	NCS-308RF			
		m	七星化学研究所		装置仕様でコネクター選択					
		入力信号	射出信号	安全扉	ノズルカバー	保圧切換信号	共通モコン 0V			
	出力信号	ガスノズル後退	コモン 0V	ガス保持低下信号	コモン 0V					
15	設置条件	移動式/定置式	制御ガス低下信号出力付き (成形機へNG信号出力)							
16	装置色	5Y 8/1.5半艶	パトライト	要/不要						
17	外部窒素ガス出力ポート付き	φ1/8Swagelok 1系統	止め弁付き	要/不要						



有限会社 浦野技研

神奈川県相模原市中央区田名4358-3

TEL: 042-764-0833

E-mail: urano@tanzawa.or.jp